

50°-60°

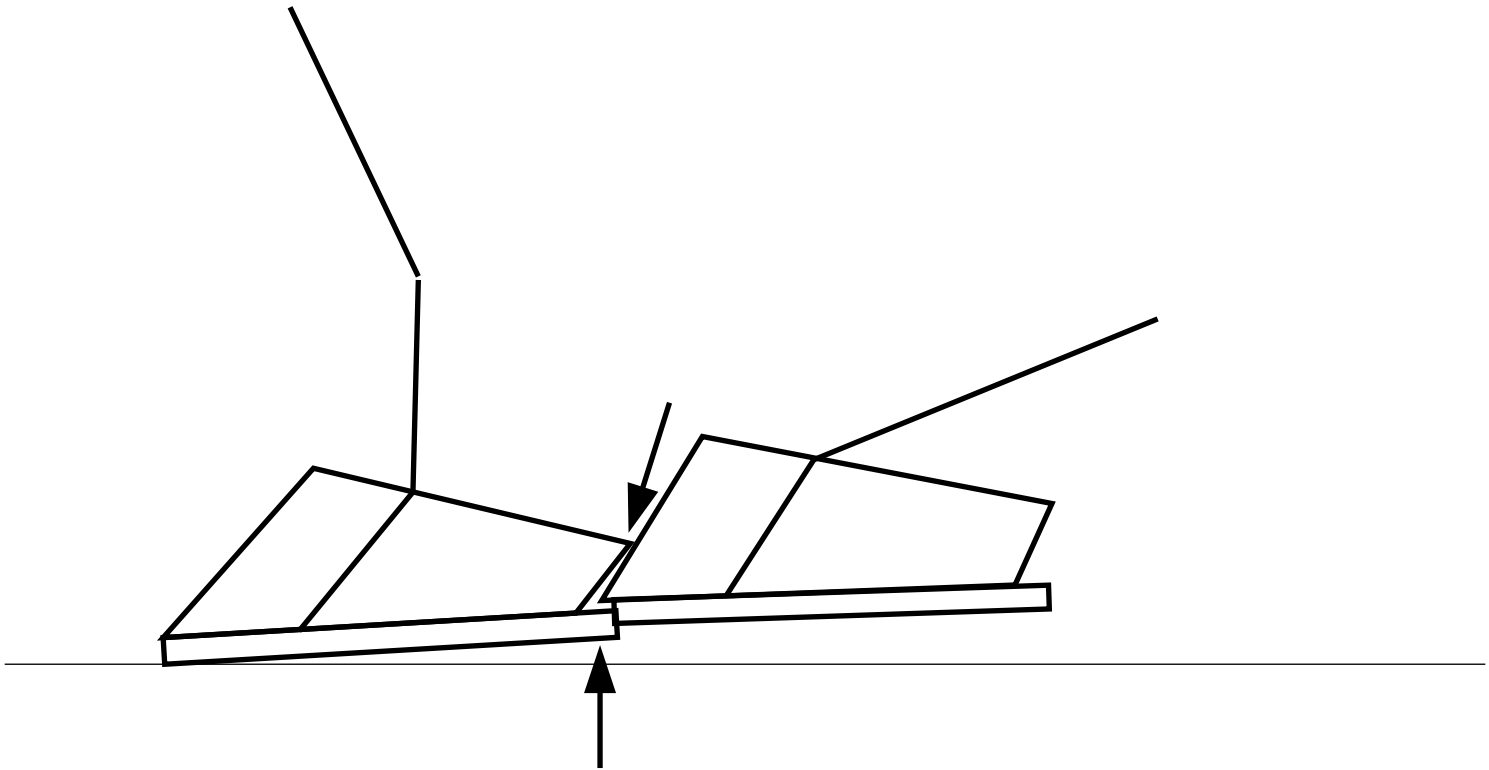
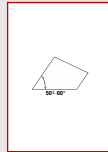
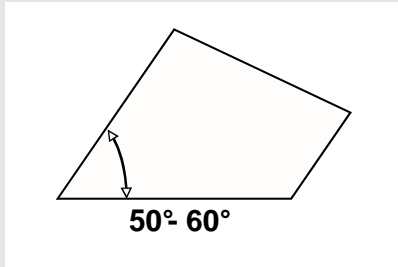


Figure collection

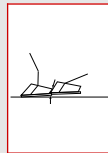
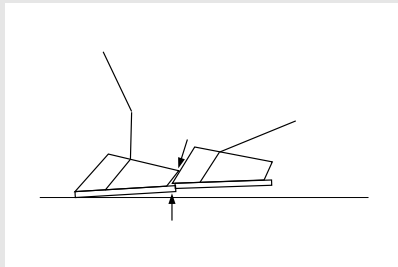
organization : Willi
project : Hufbeschlag
product : Hufbeschlagslehre
comment : Bilder fuer den Hufbeschlag: png, pdf, JPG

1



file : hinterhufwinkel.pdf
label : hinterhufwinkel
w×h : 317.185pt×227.85126pt
copyright : WE
comment : 2kB

2



file : schmieden.pdf
label : schmieden
w×h : 577.15625pt×306.14375pt
copyright : WE
comment : 4kB

[begin](#)

[index](#)

[list](#)

[close](#)

[go back](#)

List of figures

- 1 hinterhufwinkel
- 2 schmieden

[begin](#)

[index](#)

[list](#)

[close](#)

[go back](#)

Index of figures

hinterhufwinkel 1

schmieden 2

[begin](#)

[index](#)

[list](#)

[close](#)

[go back](#)